

SADRŽAJ

Vremenski Rele (VR).....	3
Foto Rele (FR).....	4
Rele Kontrole Faza (RKF).....	5
Rele Kontrole Nivoa (RKN).....	6
Rele Zvezda-Trougao (VR.YD).....	7
Stepenišni Automat (SA).....	8
Bistabilni Rele (BR).....	9
Dvostruki Vremenski Rele (VR. TIP).....	10

Vremenski rele (VR)



EN 61812-1
EN 61010-1
EN 61000-6
EN 55014-1

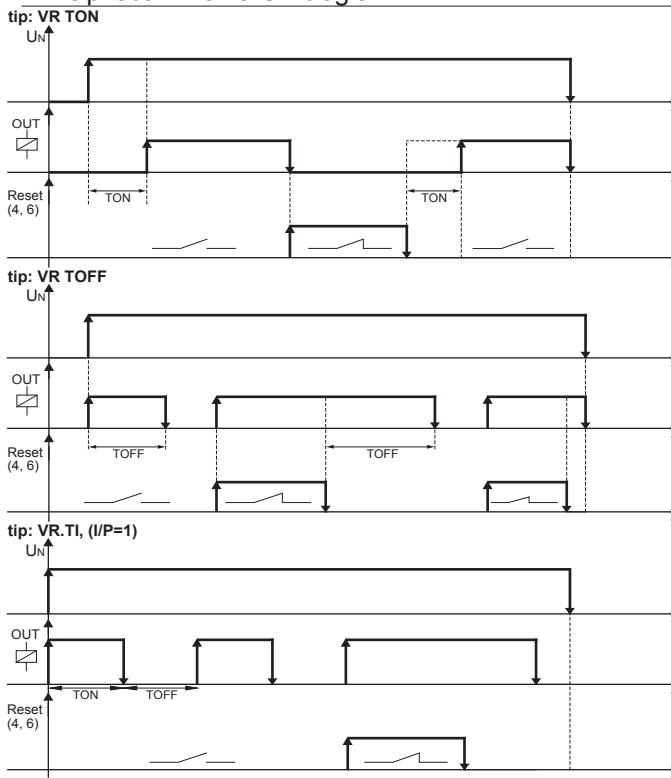
Tehničke karakteristike

Napajanje:	
Priključne stezaljke:	A1(1) – A2(2)
Napon napajanja:	230V AC/50Hz
Sopstvena potrošnja:	2,5VA
Tolerancija napajanja:	±10%
Indikacija ulaza:	zelena LED
Tačnost podešavanja vremena:	max. 5% - mehaničko podešavanje
Tačnost ponavljanja:	0,2% - stabilnost podešavanja
Zavisnost vremena od temperature:	0,01% / u 20°C
Izlaz:	
Preklopni kontakt:	1 - relejni
Maksimalna trajna struja:	10A /AC
Prekidna moć kontakta:	500 VA/AC15
Preklopni napon:	250V AC
Stanje izlaza:	žuta LED
Mehanički vek trajanja AC:	10 x 10 ⁶
Električni vek trajanja AC1:	100 x 10 ³
Upravljanje:	
Upravljačke stezaljke:	R(4) – R(6)
Dužina upravljačkog impulsa:	min.100ms /max. neograničen
Vreme ponovnog uključanja:	max. 100ms
EMC: EN 61000-4, nivo 3	
Električni proboj: direktni dovod	4 kV
Električni proboj: vazduhom	8 kV
Elektromagnetno visokofrekventno polje (80-1000MHz):	10 V/m
Elektromagnetni visokofrekventni signal (0,15-80 MHz):	10 V
BURST (5-50 ns/50,5 kHz):	2 kV
SURGES (1,2/50 μs):	2 kV
EMC zračenje, elektromagnetnog polja:	EN 55022 - klasa B
EMC zračenje:	EN 55014 - 1
Ostali podaci:	
Radna temperatura:	-5 ... +40°C
Temperatura skladištenja:	-30...+70°C
Relativna vlažnost okoline:	70% , bez prisustva vodene pare i kondenzata.
Probojna čvrstoća:	4 kV (napajanje - izlaz)
Minimalni napon napajanja UN(UNmin):	150V AC
Otpornost na vibracije (5...55) Hz, max. ± 1 mm: Z/R	15g (1P)
Radna pozicija:	proizvoljna
Montaža:	DIN šinu / EN 50022
Stepen zaštite:	IP 20
Klasa preopterećenja:	III.
Stepen nečistoće:	2
Presek žica napajanja:	max. 2,5mm ²
Dimenzija:	35x71x90
Masa:	180 g
Usklađenost sa standardima:	EN 61812-1; EN 61010-1 EN 61000-6; EN 55014-1

- ▶ Kašnjenje uključanja: VR.TON
- ▶ Kašnjenje isključenja: VR.TOFF
- ▶ Oscilator: VR.TI (I/P=1)
- ▶ **Standardni vremenski opsezi (perioda):**
- ▶ T = 10s, 30s, 90s, 5min
- ▶ T = _____ (vremenski opseg podesiv na poseban zahtev naručioca)
- ▶ Uređaj je ugrađen u standardno kućište dimenzija:35x71x90 od samogasive plastike, stepena mehaničke zaštite IP20
- ▶ Montaža na standardnu DIN šinu 35mm (EN 50022)
- ▶ Napon napajanja: 230V AC /50Hz ili 24V AC/DC (na poseban zahtev mogući su i drugi naponi napajanja)
- ▶ Sopstvena potrošnja: cca 2,5 VA
- ▶ Izlaz: relejni, 1 preklopni kontakt:
I_{max}= 10A/250V AC, S= 500VA/ AC 15
- ▶ Usklađenost sa standardima:
EN 61812-1; EN 61010-1; EN 61000-6; EN 55014-1

Princip rada

Princip rada - vremenski diagram



Primer povezivanja

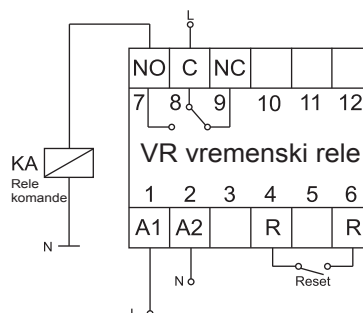
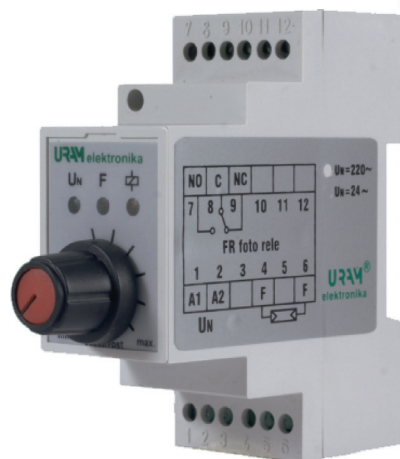


Foto rele (FR)



EN 61812-1
EN 61010-1
EN 61000-6
EN 55014-1

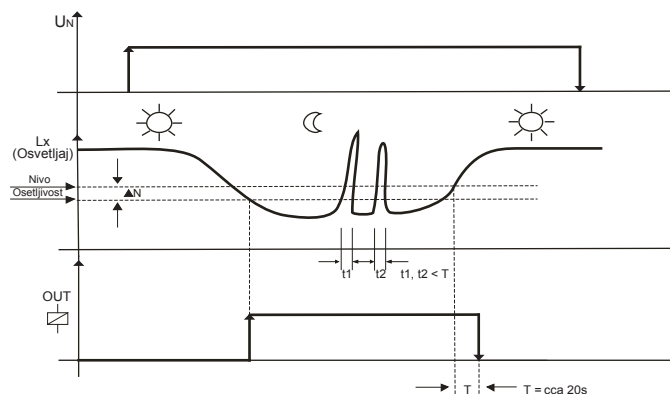
Tehničke karakteristike

Napajanje:	
Priključne stezaljke:	A1(1) – A2(2)
Napon napajanja:	230V AC/50Hz
Sopstvena potrošnja:	2,5VA
Tolerancija napajanja:	±10%
Indikacija ulaza:	zelená LED
Nivo osvetljenosti:	1 - 300Lx
Podešavanje:	potenciometrom
Izlaz:	
Preklopni kontakt:	1 - relejni
Maksimalna trajna struja:	10A /AC
Prekidna moć kontakta:	500 VA/AC15
Preklopni napon:	250V AC
Stanje izlaza:	žuta LED
Mehanički vek trajanja AC:	10 x 10 ⁶
Električni vek trajanja AC1:	100 x 10 ³
Upravljanje:	
Upravljačke stezaljke:	F(4) – F(6)
Dužina upravljačkog impulsa:	max. 1s
Vreme ponovnog uključjenja:	cca 20s
EMC: EN 61000-4, nivo 3	
Električni proboj: direktni dovod	4 kV
Električni proboj: vazduhom	8 kV
Elektromagnetno visokofrekventno polje (80-1000MHz):	10 V/m
Elektromagnetni visokofrekventni signal (0,15-80 MHz):	10 V
BURST (5-50 ns/50,5 kHz):	2 kV
SURGES (1,2/50 μs):	2 kV
EMC zračenje, elektromagnetnog polja:	EN 55022 - klasa B
EMC zračenje:	EN 55014 - 1
Ostali podaci:	
Radna temperatura:	-5 ... +40°C
Temperatura skladištenja:	-30...+70°C
Relativna vlažnost okoline:	70% , bez prisustva vodene pare i kondenzata.
Probojna čvrstoća:	4 kV (napajanje - izlaz)
Minimalni napon napajanja UN(UNmin):	150V AC
Otpornost na vibracije (5...55) Hz, max. ± 1 mm: Z/R	15g (1P)
Radna pozicija:	proizvoljna
Montaža:	DIN šinu / EN 50022
Stepen zaštite:	IP 20
Klasa preopterećenja:	III.
Stepen nečistoće:	2
Presek žica napajanja:	max. 2,5mm ²
Dimenzija:	35x71x90
Masa:	180 g
Usklađenost sa standardima:	EN 61812-1; EN 61010-1 EN 61000-6; EN 55014-1

- ▶ Ugrađen histerzis dan/noć
- ▶ Vremensko kašnjenje uključjenja cca 1s
- ▶ Vremensko kašnjenje isključenja cca 20s
- ▶ Podešavanje osetljivosti potenciometrom na prednjoj ploči uređaja (vrednost osvetljenja dan/noć): 1 - 300 Lx
- ▶ Pripadajući foto senzor u vodonepropusnom kućištu
- ▶ Uređaj je ugrađen u standardno kućište dimenzija: 35x71x90 od samogasive plastike, stepena mehaničke zaštite IP20
- ▶ Montaža na standardnu DIN šinu 35mm (EN 50022)
- ▶ Napon napajanja: 230V AC /50Hz ili 24V AC/DC (na poseban zahtev mogući su i drugi naponi napajanja)
- ▶ Sopstvena potrošnja: cca 2,5 VA
- ▶ Izlaz: relejni, 1 preklopni kontakt:
I_{max}= 10A/250V AC, S= 500VA/ AC 15
- ▶ Usklađenost sa standardima:
EN 61812-1; EN 61010-1; EN 61000-6; EN 55014-1

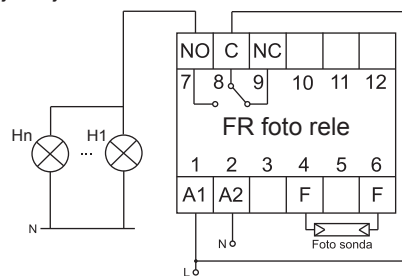
Princip rada

Princip rada - vremenski diagram

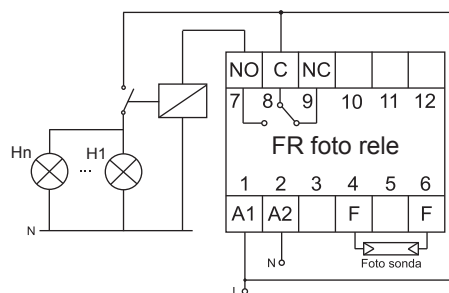


Primer povezivanja

- za snage uključjenja do 400W



- za snage uključjenja preko 400W
i za induktivna opterećenja



Rele kontrole faza (RKF)



EN 61010-1
EN 61000-6
EN 55014-1

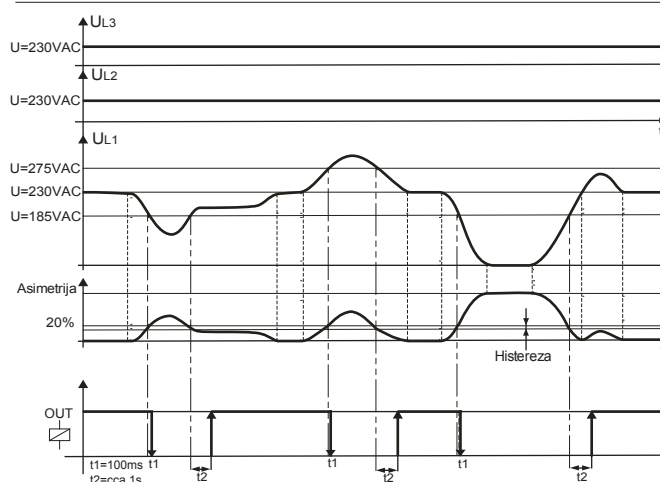
- ▶ Detektuje ispad faze
- ▶ Detektuje asimetriju faze
- ▶ Uređaj je ugrađen u standardno kućište dimenzija: 35x71x90 od samoglasive plastike, stepena mehaničke zaštite IP20
- ▶ Montaža na standardnu DIN šinu 35mm (EN 50022)
- ▶ Napon napajanja: 230V AC /50Hz ili 24V AC/DC (na poseban zahtev mogući su i drugi naponi napajanja)
- ▶ Sopstvena potrošnja: cca 2,5 VA
- ▶ Izlaz: relejni, 1 preklopni kontakt:
 $I_{max} = 10A/250V AC, S = 500VA/ AC 15$
- ▶ Usklađenost sa standardima:
EN 61010-1; EN 61000-6; EN 55014-1

Tehničke karakteristike

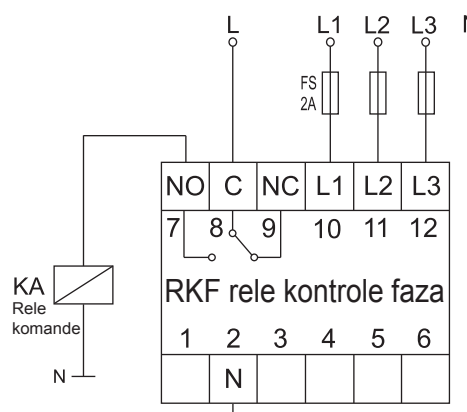
Napajanje:	
Priključne stezaljke:	L3(12) – A2(2)
Napon napajanja:	230V AC/50Hz
Sopstvena potrošnja:	2,5VA
Tolerancija napajanja:	±10%
Indikacija ulaza:	zelena LED
Izlaz:	
Preklopni kontakt:	1 - relejni
Maksimalna trajna struja:	10A /AC
Prekidna moć kontakta:	500 VA/AC15
Preklopni napon:	250V AC
Stanje izlaza:	žuta LED
Mehanički vek trajanja AC:	10 x 10 ⁶
Električni vek trajanja AC1:	100 x 10 ³
Merenje:	
Kontrolni napon:	3x400V AC/50Hz
Kontrolne stezaljke:	L1(10), L2(11), L3(12)
Gornji nivo napona (U _{max}):	480V
Maksimalni trajni napon:	3x440V
Histereza:	5V
Asimetrija:	20%
Preopterećenje <1ms:	600V<1ms
Vremensko kašnjenje isključenja:	100ms
Vremensko kašnjenje uključivanja:	cca 1s
EMC: EN 61000-4, nivo 3	
Električni proboj: direktni dovod	4 kV
Električni proboj: vazduhom	8 kV
BURST (5-50 ns/50,5 kHz):	2 kV
SURGES (1,2/50 μs):	2 kV
EMC zračenje, elektromagnetnog polja:	EN 55022 - klasa B
EMC zračenje:	EN 55014 - 1
Ostali podaci:	
Radna temperatura:	-5 ... +40°C
Temperatura skladištenja:	-30...+70°C
Relativna vlažnost okoline:	70% , bez prisustva vodene pare i kondenzata.
Probojna čvrstoća:	4 kV (napajanje - izlaz)
Minimalni napon napajanja UN(UNmin):	150V AC
Otpornost na vibracije (5...55) Hz, max. ± 1 mm: Z/R	15g (1P)
Radna pozicija:	proizvoljna
Montaža:	DIN šinu / EN 50022
Stepen zaštite:	IP 20
Klasa preopterećenja:	III.
Stepen nečistoće:	2
Presek žica napajanja:	max. 2,5mm ²
Dimenzija:	35x71x90
Masa:	180 g
Usklađenost sa standardima:	EN 61010-1; EN 61000-6 EN 55014-1

Princip rada

Princip rada - vremenski diagram



Primer povezivanja



Rele kontrole nivoa (RKN)



EN 61010-1
EN 61000-6
EN 55014-1

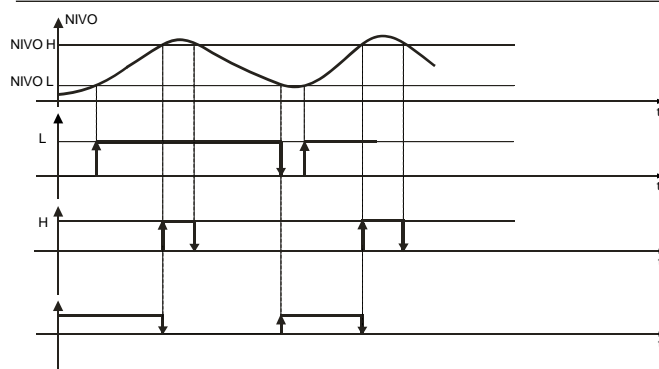
Tehničke karakteristike

Napajanje:	
Priključne stezaljke:	A1(1) – A2(2)
Napon napajanja:	230V AC/50Hz
Sopstvena potrošnja:	2,5VA
Tolerancija napajanja:	±10%
Otpornost:	30kΩ
Napon na elektrodama:	max. 8V DC
Vreme kašnjenja kod aktiviranja:	0,3s
Vreme kašnjenja kod deaktiviranja:	2s
Maksimalna dužina kabla:	100m
Struja u sondi:	<0,1mA
Maksimalni kapacitet kabla:	10nF
Izlaz:	
Preklopni kontakt:	1 - relejni
Maksimalna trajna struja:	10A/AC
Prekidna moć kontakta:	500 VA/AC15
Preklopni napon:	250V AC
Stanje izlaza:	žuta LED
Mehanički vek trajanja AC:	10 x 10 ⁶
Električni vek trajanja AC1:	100 x 10 ³
EMC: EN 61000-4, nivo 3	
Električni proboj: direktni dovod	4 kV
Električni proboj: vazduhom	8 kV
Elektromagnetno visokofrekventno polje (80-1000MHz):	10 V/m
Elektromagnetni visokofrekventni signal (0,15-80 MHz):	10 V
BURST (5-50 ns/50,5 kHz):	2 kV
SURGES (1,2/50 μs):	2 kV
EMC zračenje, elektromagnetnog polja:	EN 55022 - klasa B
EMC zračenje:	EN 55014 - 1
Ostali podaci:	
Radna temperatura:	-5 ... +40°C
Temperatura skladištenja:	-30...+70°C
Relativna vlažnost okoline:	70% , bez prisustva vodene pare i kondenzata.
Probojna čvrstoća:	4 kV (napajanje - izlaz)
Minimalni napon napajanja UN(UNmin):	150V AC
Otpornost na vibracije (5...55) Hz, max. ± 1 mm: Z/R	15g (1P)
Radna pozicija:	proizvoljna
Montaža:	DIN šinu / EN 50022
Stepen zaštite:	IP 20
Klasa preopterećenja:	III.
Stepen nečistoće:	2
Presek žica napajanja:	max. 2,5mm ²
Dimenzija:	35x71x90
Masa:	180 g
Usklađenost sa standardima:	EN 61010-1; EN 61000-6 EN 55014-1

- ▶ Stanje ulaza (sondi za nivo) izvedeno je na prednjoj plo i na priklju nim stezaljkama ure aja
- ▶ Ure aj je ugra en u standardno ku ište dimenzija:35x71x90 od samogasive plastike, stepena mehani ke zaštite IP20
- ▶ Montaža na standardnu DIN šinu 35mm (EN 50022)
- ▶ Napon napajanja: 230V AC /50Hz ili 24V AC/DC (na poseban zahtev mogu i su i drugi naponi napajanja)
- ▶ Sopstvena potrošnja: cca 2,5 VA
- ▶ Izlaz: relejni, 1 preklopni kontakt:
Imax= 10A/250V AC, S= 500VA/ AC 15
- ▶ Uskla enost sa standardima:
EN 61010-1; EN 61000-6-2; EN 55014-1

Princip rada

Princip rada - vremenski diagram

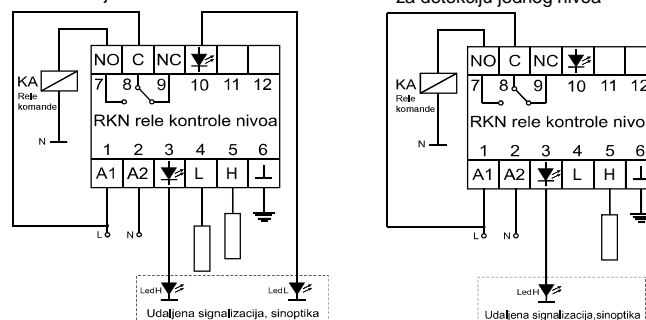


Primer povezivanja

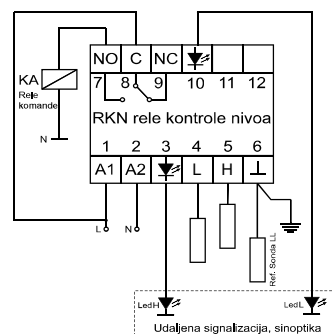
- za provodne rezervoare i bunare

- za detekciju dva nivoa

- za detekciju jednog nivoa



- za neprovodne rezervoare



Rele zvezda-trougao (VR.YD)



- ▶ Vreme Y podesivo potencijetrom na prednjoj ploči
- ▶ Vreme između isključenja Y i uključanja D je fiksno i iznosi cca. 50ms

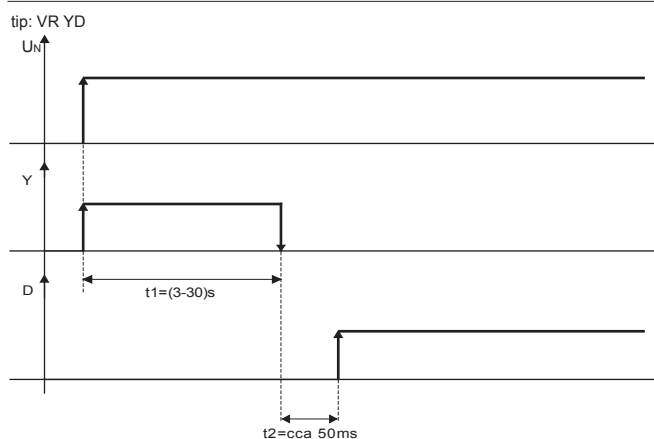
- ▶ Uređaj je ugrađen u standardno kućište dimenzija: 35x71x90 od samogasive plastike, stepena mehaničke zaštite IP20
- ▶ Montaža na standardnu DIN šinu 35mm (EN 50022)
- ▶ Napon napajanja je 220VAC ili 24V AC/DC (na poseban zahtev mogući su i drugi naponi napajanja)
- ▶ Sopstvena potrošnja: 2,5 VA
- ▶ Izlaz: relejni, 1 ili 2 preklopna kontakta
 - 1 preklopni kontakt: 4A/250VAC, S= 200VA/ AC
 - 2 preklopna kontakta: 4A/250VAC, S= 200VA/ AC
- ▶ Povezanost sa standardima: EN 61812-1; EN 61010-1

Tehničke karakteristike

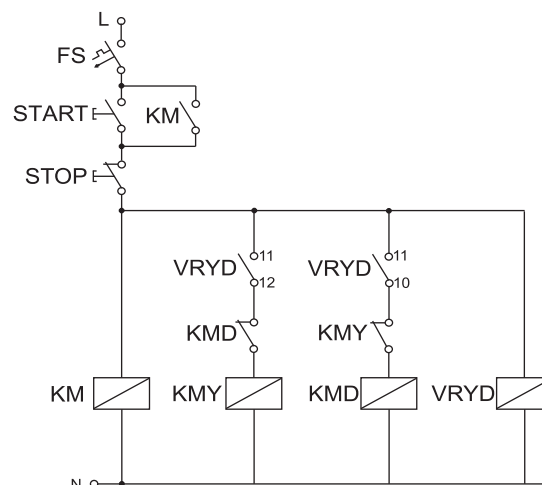
Napajanje:	
Priključne stezaljke:	A1(1) – A2(2)
Napon napajanja:	230V AC/50Hz
Sopstvena potrošnja:	2,5VA
Tolerancija napajanja	±10%
Indikacija ulaza:	zeleno LED
Tačnost podešavanja vremena:	max. 5% - mehaničko podešavanje
Tačnost ponavljanja:	0,2% - stabilnost podešavanja
Zavisnost vremena od temperature:	0,01% / u 20°C
Izlaz:	
Preklopni kontakt:	2 - relejni
Maksimalna trajna struja:	4A /AC
Prekidna moć kontakta:	200 VA/AC15
Preklopni napon:	250V AC
Stanje izlaza1:	žuta LED
Stanje izlaza2:	crvena LED
Mehanički vek trajanja AC:	10 x 10 ⁶
Električni vek trajanja AC1:	100 x 10 ³
Upravljanje:	
Upravljačke stezaljke:	Δ(10) – Y(12)
Dužina upravljačkog impulsa:	min.100ms /max. neograničen
Vreme ponovnog uključanja:	max. 100ms
EMC: EN 61000-4, nivo 3	
Električni proboj: direktni dovod	4 kV
Električni proboj: vazduhom	8 kV
Elektromagnetno visokofrekventno polje (80-1000MHz):	10 V/m
Elektromagnetni visokofrekventni signal (0,15-80 MHz):	10 V
BURST (5-50 ns/50,5 kHz):	2 kV
SURGES (1,2/50 μs):	2 kV
EMC zračenje, elektromagnetnog polja:	EN 55022 - klasa B
EMC zračenje:	EN 55014 - 1
Ostali podaci:	
Radna temperatura:	-5 ... +40°C
Temperatura skladištenja:	-30...+70°C
Relativna vlažnost okoline:	70% , bez prisustva vodene pare i kondenzata.
Probojna čvrstoća:	4 kV (napajanje - izlaz)
Minimalni napon napajanja UN(UNmin):	150V AC
Otpornost na vibracije (5...55) Hz, max. ± 1 mm: Z/R	15g (1P)
Radna pozicija:	proizvoljna
Montaža:	DIN šinu / EN 50022
Stepen zaštite:	IP 20
Klasa preopterećenja:	III.
Stepen nečistoće:	2
Presek žica napajanja:	max. 2,5mm ²
Dimenzija:	35x71x90
Masa:	180 g
Povezanost sa standardima:	EN 61812-1; EN 61010-1

Princip rada

Princip rada - vremenski diagram



Primer povezivanja



Stepenišni automat (SA)



EN 61812-1
EN 61010-1
EN 61000-6
EN 55014-1

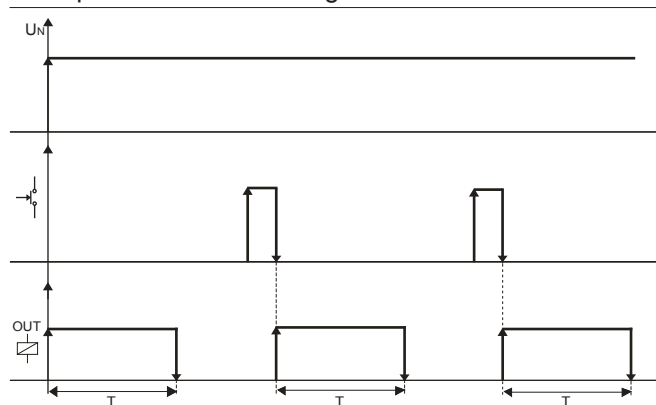
- ▶ Vreme držanja do 5min (podesivo potencijetrom na prednjoj ploči uređaja).
- ▶ Uređaj je ugrađen u standardno kućište dimenzija: 35x71x90 od samogasive plastike, stepena mehaničke zaštite IP20
- ▶ Montaža na standardnu DIN šinu 35mm (EN 50022)
- ▶ Napon napajanja: 230V AC /50Hz ili 24V AC/DC (na poseban zahtev mogući su i drugi naponi napajanja)
- ▶ Sopstvena potrošnja: cca 2,5 VA
- ▶ Izlaz: relejni, 1 preklopni kontakt:
 $I_{max} = 10A/250V AC, S = 500VA/AC 15$
- ▶ Usklađenost sa standardima:
EN 61812-1; EN 61010-1; EN 61000-6; EN 55014-1

Tehničke karakteristike

Napajanje:	
Priključne stezaljke:	A1(1) – A2(2)
Napon napajanja:	230V AC/50Hz
Sopstvena potrošnja:	2,5VA
Tolerancija napajanja:	±10%
Vremenski opseg:	0,1 – 5 min
Podešavanje vremena:	potencijetrom
Indikacija ulaza:	zelena LED
Tačnost podešavanja vremena:	max. 5% - mehaničko podešavanje
Tačnost ponavljanja:	0,2% - stabilnost podešavanja
Zavisnost vremena od temperature:	0,01% / u 20°C
Izlaz:	
Preklopni kontakt:	1 - relejni
Maksimalna trajna struja:	10A /AC
Prekidna moć kontakta:	500 VA/AC15
Preklopni napon:	250V AC
Stanje izlaza:	žuta LED
Mehanički vek trajanja AC:	10 x 10 ⁶
Električni vek trajanja AC1:	100 x 10 ³
Upravljanje:	
Upravljačke stezaljke:	A2(2) – 3
Priključenje opterećenja na:	7 – N(2)
Dužina upravljačkog impulsa:	min.100ms / max. neograničen
Vreme ponovnog uključjenja:	max. 100ms
EMC: EN 61000-4, nivo 3	
Električni proboj: direktni dovod	4 kV
Električni proboj: vazduhom	8 kV
Elektromagnetno visokofrekventno polje (80-1000MHz):	10 V/m
Elektromagnetni visokofrekventni signal (0,15-80 MHz):	10 V
BURST (5-50 ns/50,5 kHz):	2 kV
SURGES (1,2/50 μs):	2 kV
EMC zračenje, elektromagnetnog polja:	EN 55022 - klasa B
EMC zračenje:	EN 55014 - 1
Ostali podaci:	
Radna temperatura:	-5 ... +40°C
Temperatura skladištenja:	-30...+70°C
Relativna vlažnost okoline:	70% , bez prisustva vodene pare i kondenzata.
Probijna čvrstoća:	4 kV (napajanje - izlaz)
Minimalni napon napajanja UN(UNmin):	150V AC
Otpornost na vibracije (5...55) Hz, max. ± 1 mm: Z/R	15g (1P)
Radna pozicija:	proizvoljna
Montaža:	DIN šinu / EN 50022
Stepen zaštite:	IP 20
Klasa preopterećenja:	III.
Stepen nečistoće:	2
Presek žica napajanja:	max. 2,5mm ²
Dimenzija:	35x71x90
Masa:	180 g
Usklađenost sa standardima:	EN 61812-1; EN 61010-1 EN 61000-6; EN 55014-1

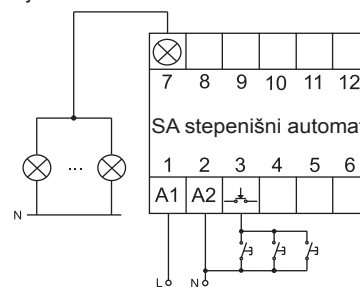
Princip rada

Princip rada - vremenski diagram

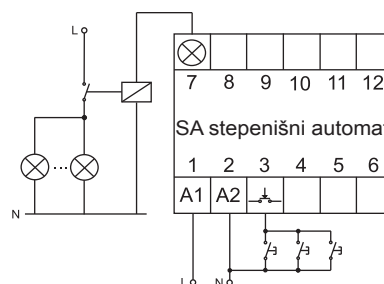


Primer povezivanja

- za snage uključjenja do 400W



- za snage uključjenja preko 400W
i za induktivna opterećenja



Bistabilni rele (BR)



EN 61010-1
EN 61000-6
EN 55014-1

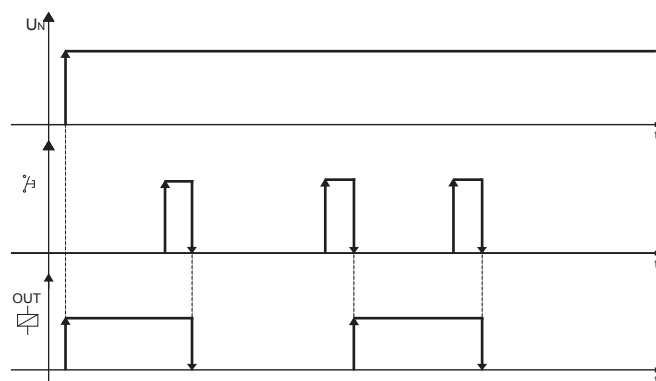
- ▶ Menja stanje izlaza svaki put pri prespajanju ulaza (stezaljke 4 i 6)
- ▶ Izlazni rele ne menja stanje do sledećeg prespajanja ulaza
- ▶ U kombinaciji sa tasterima (2 ili više) zamenjuje naizmeničnu instalacionu sklopku
- ▶ Uređaj je ugrađen u standardno kućište dimenzija: 35x71x90 od samogasive plastike, stepena mehaničke zaštite IP20
- ▶ Montaža na standardnu DIN šinu 35mm (EN 50022)
- ▶ Napon napajanja: 230V AC /50Hz ili 24V AC/DC (na poseban zahtev mogući su i drugi naponi napajanja)
- ▶ Sopstvena potrošnja: cca 2,5 VA
- ▶ Izlaz: relejni, 1 prekladni kontakt:
 $I_{max} = 10A/250V AC, S = 500VA/ AC 15$
- ▶ Usklađenost sa standardima:
EN 61010-1; EN 61000-6; EN 55014-1

Tehničke karakteristike

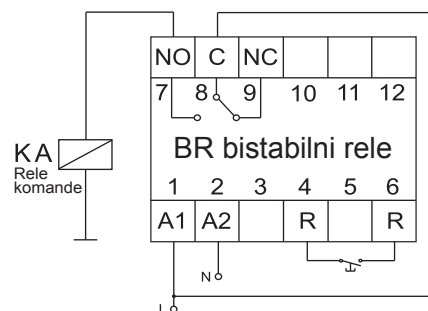
Napajanje:	
Priključne stezaljke:	A1(1) – A2(2)
Napon napajanja:	230V AC/50Hz
Sopstvena potrošnja:	2,5VA
Tolerancija napajanja:	±10%
Indikacija ulaza:	zelena LED
Izlaz:	
Prekladni kontakt:	1 - relejni
Maksimalna trajna struja:	10A /AC
Prekidna moć kontakta:	500 VA/AC15
Prekladni napon:	250V AC
Stanje izlaza:	žuta LED
Mehanički vek trajanja AC:	10×10^6
Električni vek trajanja AC1:	100×10^3
Upravljanje:	
Upravljačke stezaljke:	R(4) – R(6)
Dužina upravljačkog impulsa:	min. 100ms /max. neograničen
Vreme ponovnog uključanja:	max. 100ms
EMC: EN 61000-4, nivo 3	
Električni proboj: direktni dovod	4 kV
Električni proboj: vazduhom	8 kV
Elektromagnetno visokofrekventno polje (80-1000MHz):	10 V/m
Elektromagnetni visokofrekventni signal (0,15-80MHz):	10 V
BURST (5-50 ns/50,5 kHz):	2 kV
SURGES (1,2/50 μs):	2 kV
EMC zračenje, elektromagnetnog polja:	EN 55022 - klasa B
EMC zračenje:	EN 55014 - 1
Ostali podaci:	
Radna temperatura:	-5 ... +40°C
Temperatura skladištenja:	-30...+70°C
Relativna vlažnost okoline:	70% , bez prisustva vodene pare i kondenzata.
Probojna čvrstoća:	4 kV (napajanje - izlaz)
Minimalni napon napajanja UN(UNmin):	150V AC
Otpornost na vibracije (5...55) Hz, max. ± 1mm:Z/R	15g (1P)
Radna pozicija:	proizvoljna
Montaža:	DIN šinu / EN 50022
Stepen zaštite:	IP 20
Klasa preopterećenja:	III.
Stepen nečistoće:	2
Presek žica napajanja:	max. 2,5mm ²
Dimenzija:	35x71x90
Masa:	180 g
Usklađenost sa standardima:	EN 61010-1; EN 61000-6 EN 55014-1

Princip rada

Princip rada - vremenski diagram



Primer povezivanja



Dvostruki vremenski rele (VR.TIP)



Tehničke karakteristike

Napajanje:	
Priključne stezaljke:	A1(1) – A2(2)
Napon napajanja:	230V AC/50Hz
Sopstvena potrošnja:	2,5VA
Tolerancija napajanja:	±10%
Indikacija ulaza:	zeleno LED
Tačnost podešavanja vremena:	max. 5% - mehaničko podešavanje
Tačnost ponavljanja:	0,2% - stabilnost podešavanja
Zavisnost vremena od temperature:	0,01% / u 20°C
Izlaz:	
Preklopni kontakt:	1 - relejni
Maksimalna trajna struja:	10A /AC
Prekidna moć kontakta:	500 VA/AC15
Preklopni napon:	250V AC
Stanje izlaza:	žuta LED
Mehanički vek trajanja AC:	10 x 10 ⁶
Električni vek trajanja AC1:	100 x 10 ³
Upravljanje:	
Upravljačke stezaljke:	R(4) – R(6)
Dužina upravljačkog impulsa:	min.100ms /max. neograničen
Vreme ponovnog uključivanja:	max. 100ms
EMC: EN 61000-4, nivo 3	
Električni proboj: direktni dovod	4 kV
Električni proboj: vazduhom	8 kV
Elektromagnetno visokofrekventno polje (80-1000MHz):	10 V/m
Elektromagnetni visokofrekventni signal (0,15-80 MHz):	10 V
BURST (5-50 ns/50,5 kHz):	2 kV
SURGES (1,2/50 μs):	2 kV
EMC zračenje, elektromagnetnog polja:	EN 55022 - klasa B
EMC zračenje:	EN 55014 - 1
Ostali podaci:	
Radna temperatura:	-5 ... +40°C
Temperatura skladištenja:	-30...+70°C
Relativna vlažnost okoline:	70% , bez prisustva vodene pare i kondenzata.
Probojna čvrstoća:	4 kV (napajanje - izlaz)
Minimalni napon napajanja UN(UNmin):	150V AC
Otpornost na vibracije (5...55) Hz, max. ± 1 mm: Z/R	15g (1P)
Radna pozicija:	proizvoljna
Montaža:	DIN šinu / EN 50022
Stepen zaštite:	IP 20
Klasa preopterećenja:	III.
Stepen nečistoće:	2
Presek žica napajanja:	max. 2,5mm ²
Dimenzija:	70x71x90
Masa:	180 g
Povezanost sa standardima:	EN 61812-1; EN 61010-1

- ▶ Oscilator: VR.TIP, I/P podesivo potencijometrima na prednjoj ploči
- ▶ Nezavisno podešavanje vremena impulsa (izlazni rele=ON) i vremena pauze (izlazni rele=OFF)

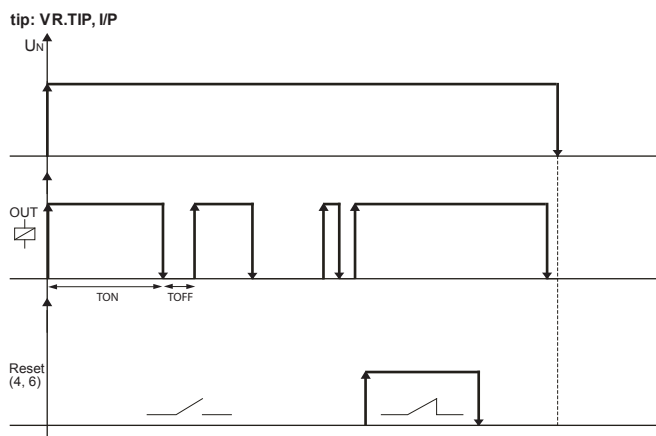
Standardni vremenski opsezi (trajanje impulsa odnosno pauze):

- ▶ T = 10s,30s,90s,5min
- ▶ T = ____ (vremenski opseg podesiv na poseban zahtev naručioca).

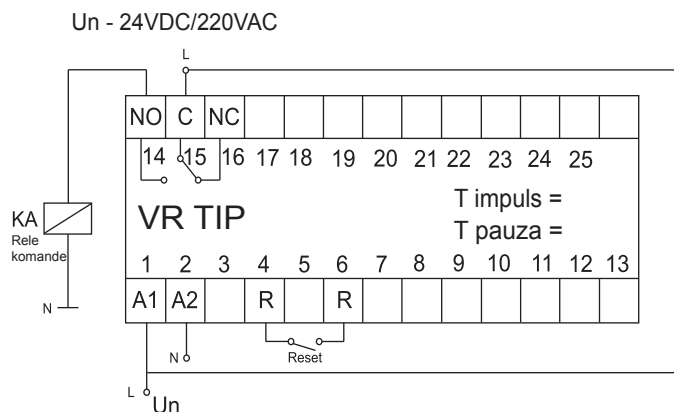
- ▶ Uređaj je ugrađen u standardno kućište dimenzija:70x71x90 od samogasive plastike, stepena mehaničke zaštite IP20
- ▶ Montaža na standardnu DIN šinu 35mm (EN 50022)
- ▶ Napon napajanja je 230V AC/50Hz ili 24V AC/DC (na poseban zahtev mogući su i drugi naponi napajanja)
- ▶ Sopstvena potrošnja: cca 2,5 VA
- ▶ Izlaz: relejni, 1 preklopni kontakt:
I_{max} = 10A/250V AC, S = 500VA/ AC15
- ▶ Povezan sa standardima: EN 61812-1; EN 61010-1

Princip rada

Princip rada - vremenski diagram



Primer povezivanja





www.uram.co.rs

URAM



 **URAM**[®] elektronika

URAM elektronika
M. Tita 54
21412 Gložan
Tel/Fax: +381 21 788 584
Mob: +381 65 224 54 24
uram@eunet.rs ; jan@uram.co.rs